

TANDBERG

MODELL TB13 1967

Transistorer	Antall og typer transistorer varierer med utgavene.
Forsterker	Innebygget 5 Watt
Høytaler	Innebygget kontrollhøytaler
Kabinett	Metall
Fysiske mål	B(21) x H(11) x D(24.5) cm
Spenninger	220 Volt ~
Antall hoder	1 eller 2, avhengig av utgave
Antall motorer	1
Spolediameter	Bruker endeløse kassetter med smurte bånd
Hastighet	3 ¾"
Pris	modell 13-21: kr 795.-. modell 13-22: kr 1045.-.
Vekt	5.2 - 5.5 kg

Merknader

Mange versjoner: 13-21, 13-22, 13-24, 13-25, 13-44.

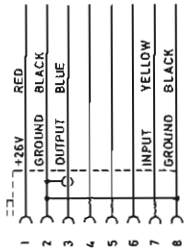
2- og 4-spors modeller, rene avspillingsmodeller og opptak/avspillingsmodeller.

En beregnet lysbildesynkronisator, 13-44 har 2 stk. 4-spors avspillingshoder for avspilling av 4 parallelle spor.

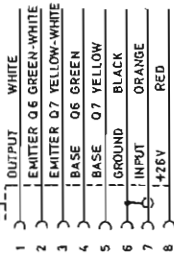


Copyright NRHF©
Februar 2009

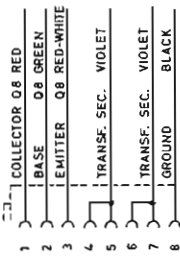
SOCKET I



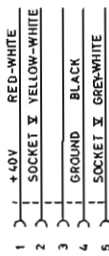
SOCKET II



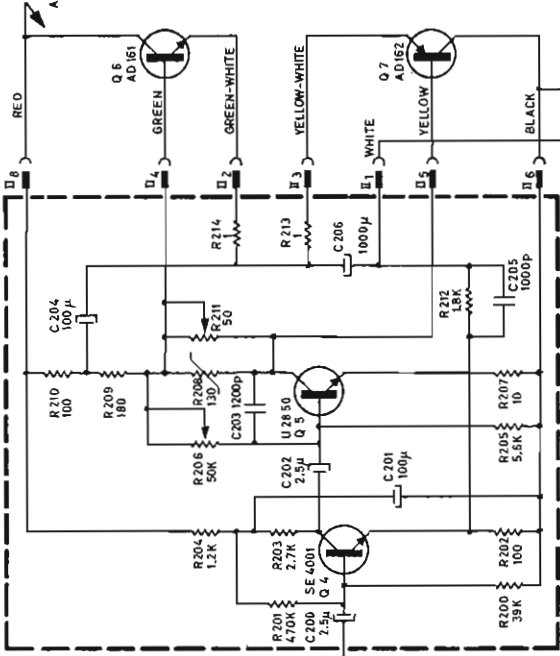
SOCKET III



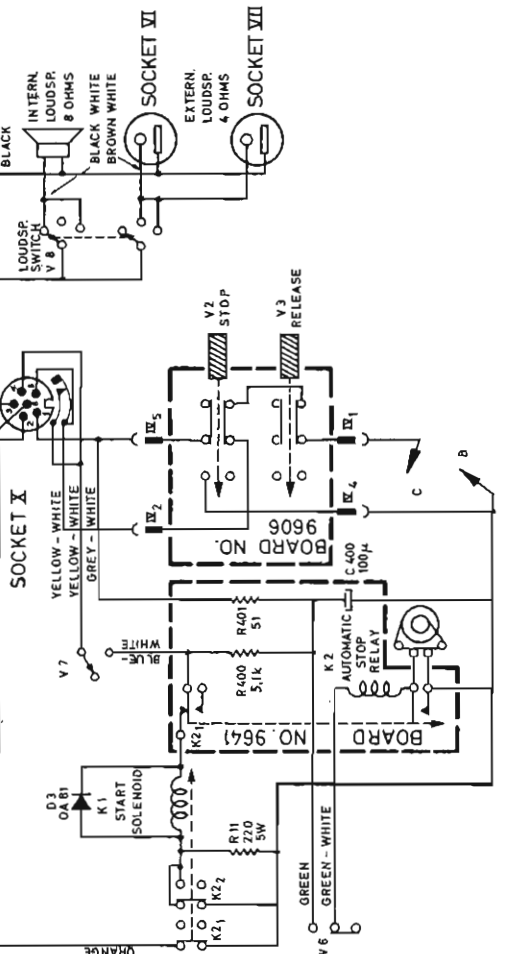
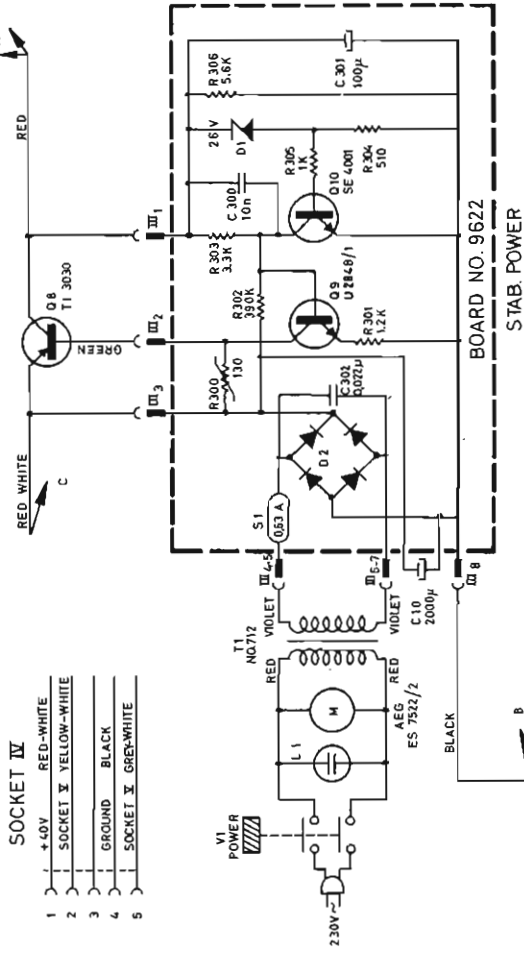
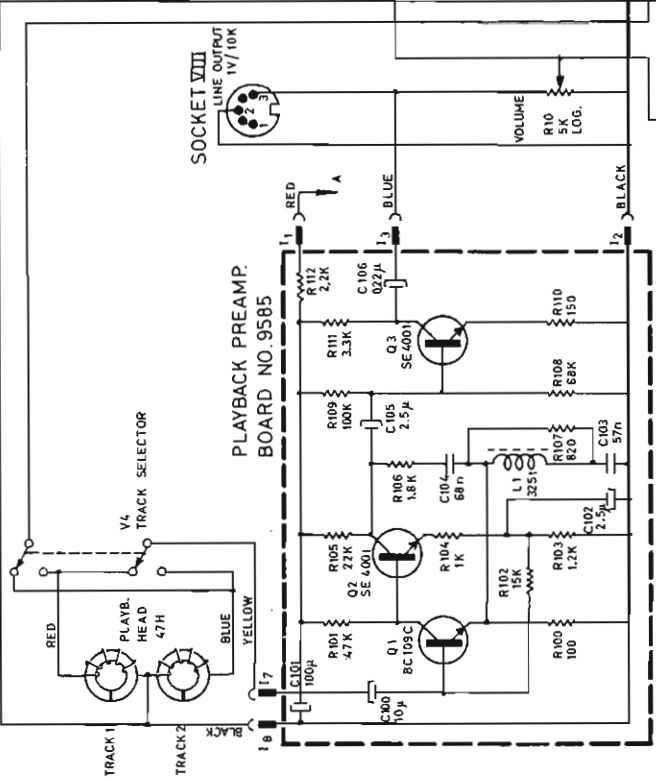
SOCKET IV



POWER AMP BOARD NO. 9586



PLAYBACK PREAMP BOARD NO. 9585



Tandbergs Radiofabrik a/s

WIRING DIAGRAM
TAPE PLAYER MODEL 13-21
DRAWING NO. 9702-2
MARCH 1967

FROM SER. NO. 2 100 001
TO SER. NO. 2 100 300

SE 4001



BC 109 C



U 7848-U 7850



AD 161-AD 162



T1 3030



THE TRANSISTORS SEEN FROM UNDERNEATH